



Město Dvůr Králové nad Labem

náměstí T. G. Masaryka 38, 544 17 Dvůr Králové nad Labem

odbor rozvoje, investic a správy majetku

Č. j.: MUDK-RISM/12565-2017/ha 3951-2017/2
Spis. a skart. znak: 254.3.5
Počet příloh: 0
Počet listů příloh: 0
Vaše č. j.:

Vyřizuje: Ing. Jan Haas
Telefon: 499 318 119
E-mail: haas.jan@mudk.cz

Datum: 08.02.2017

Dodatečné informace - II.

Vážení,

vzhledem ke skutečnosti, že byla podána žádost o poskytnutí dodatečných informací k zadávacím podmínkám veřejné zakázky na akci: „Oprava mostu Jana Palacha“ ve Dvoře Králové nad Labem, uveřejňuje zadavatel následující:

Dotaz:

„K výše uvedené zakázce jsme nedokázali identifikovat svítidla - vnější obrys 92x250, pro montážní otvor 76x110, LED, 8W, která se mají osazovat do atypických sloupků zábradlí. Může zadavatel blíže specifikovat.
Děkuji“

Odpověď zadavatele:

V příloze je přiloženo bližší specifikování - katalogový list svítidla navrženého pro instalaci do pilířů mostu Jana Palacha ve Dvoře Králové.

Ing. Ctirad Pokorný
vedoucí odboru RISM
a pověřený jednat ve věci této VZ

Příloha

- katalogový list dle textu

Projekt: Most Jana Palacha Dvůr Králové nad Labem

Knihá svítidel

arch. č. : P16_075

Poznámka:

Výrobky uvedené v tomto dokumentu jsou referenční standardy.

©Artlite Studio, spol. s.o. 2016.

Autorská práva vyhrazena. Kopírování povoleno pouze se svolením autora dokumentu.

Označení svítidla : V

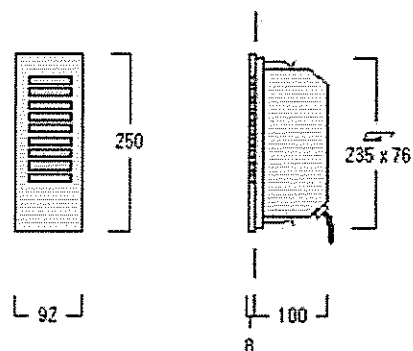
Mechanické parametry:

Typ instalace: vestavné nástěnné venkovní svítidlo
 Materiál tělesa svítidla: tlakově litý hliník v kvalitě marine grade
 Barva: RAL 7024
 Montáž: do montážního boxu
 Krycí sklo: polykarbonátový kryt
 Těsnění: silikon
 Korozní odolnost: 5CE
 Počet průchodek: 2 ks
 Mechanická odolnost: IK10
 Stupeň krytí: IP55



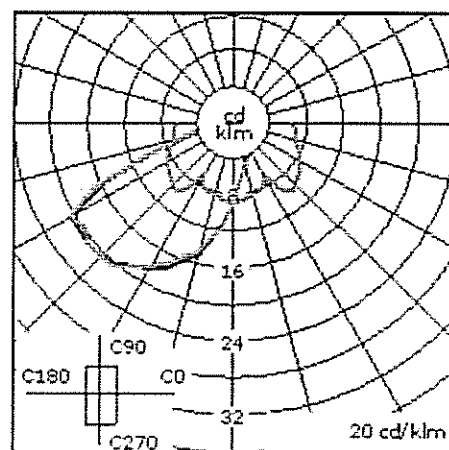
Elektrotechnické parametry:

Vstupní napětí: 230V/ 50Hz
 Napájení čipu: 350 mA
 Systémový příkon: < 8W
 Elektronický předřadník: ano
 DIM: ne
 Třída izolace: I.



Světelně-technické parametry:

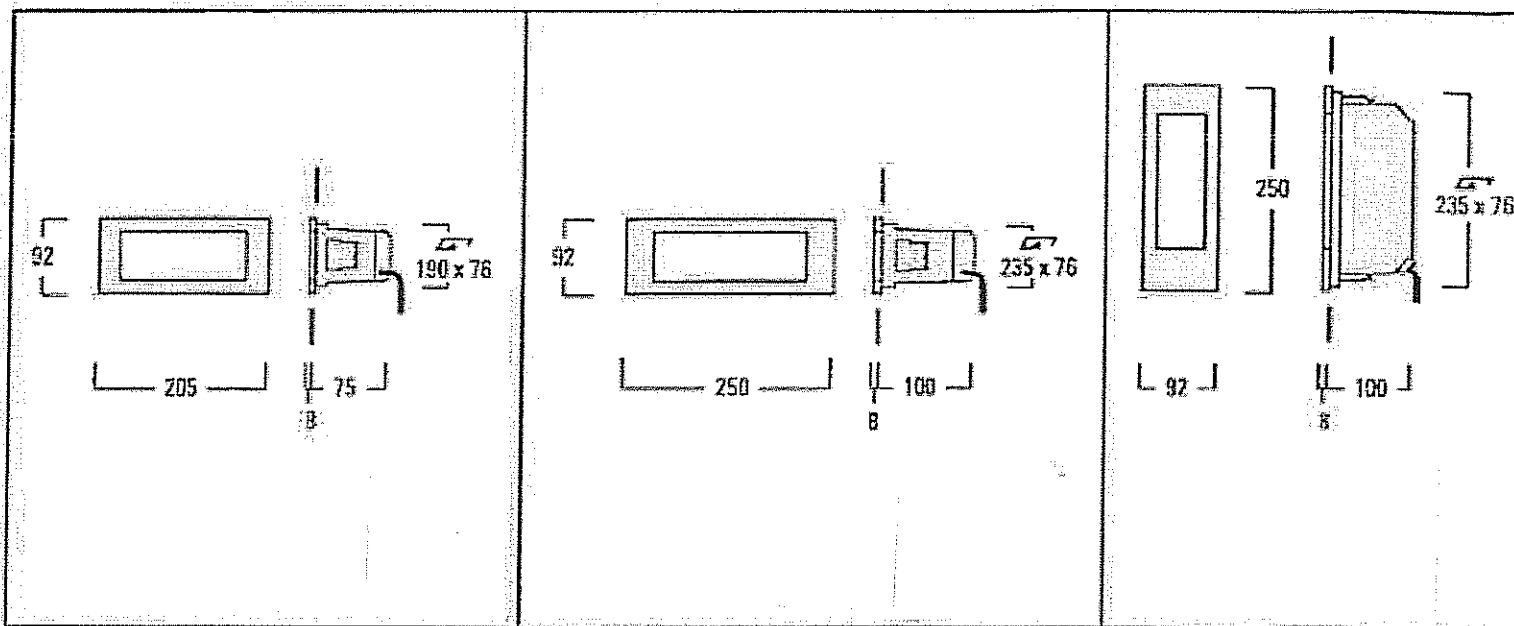
Křivka svítivosti: viz diagram
 Zdroj: LED
 Světelný tok: > 800 lm
 CRI: > 80
 SDCM: <3
 CCT: 3000K +/- 10%
 Účinnost: > 100 lm/W
 Životnost: > 60 000 hod L70/B10 Ta = 25°C
 Mortalita čipů: max. 10% po 60 000 hod



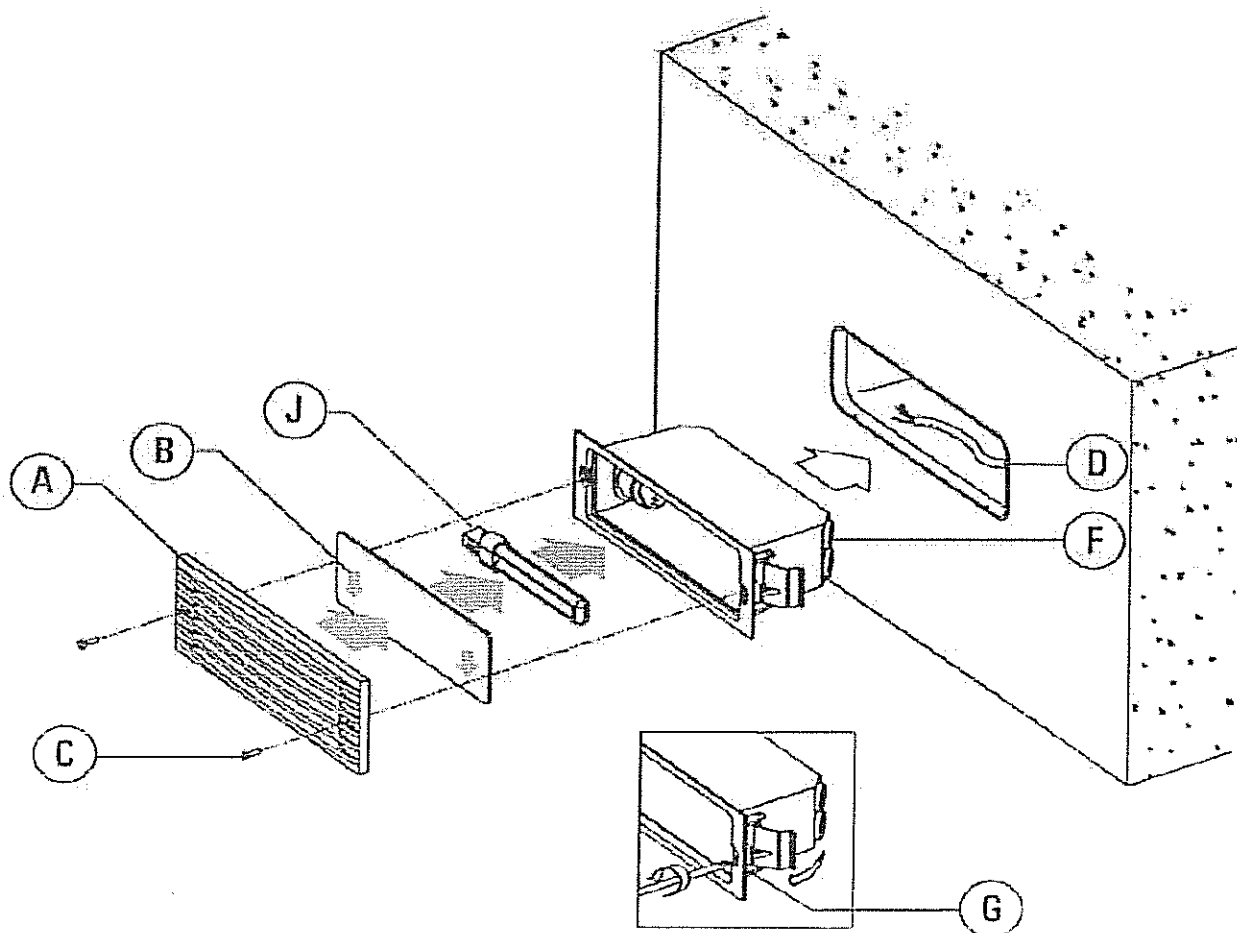
—— C0/C180 —— C90/C270
 —— C85/C265

Instrukce k montáži:

Rozměry svítidla:

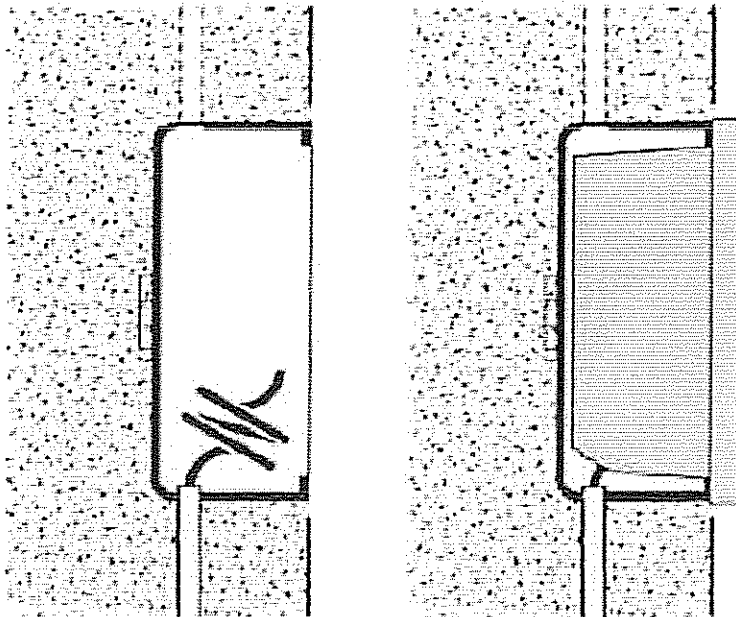


Sestava montáže:

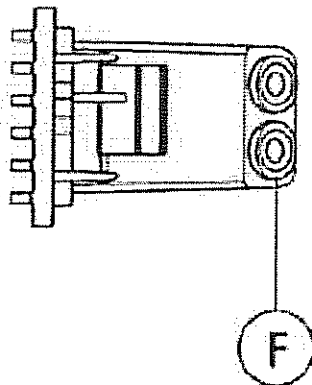


Instrukce k montáži:

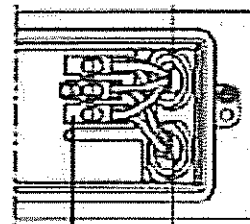
Umístění montážního boxu:



Umístění průchodek:



Průběžné propojení:



Individuální zapojení:

