

Dvůr Králové - ul. Zborovská

Obsah

Titulní strana	1
Obsah	2
Seznam světel	3

Slepá ul. · Alternativa 4

Shrnutí (do EN 13201:2015)	4
----------------------------------	---

Zborovská - bez zel. pásu · Alternativa 2

Shrnutí (do EN 13201:2015)	7
----------------------------------	---

Zborovská - v zleleném pásu · Alternativa 1

Shrnutí (do EN 13201:2015)	10
----------------------------------	----

Seznam svítidel

 $\Phi_{\text{celkový}}$

42615 lm

 $P_{\text{celkový}}$

353.5 W

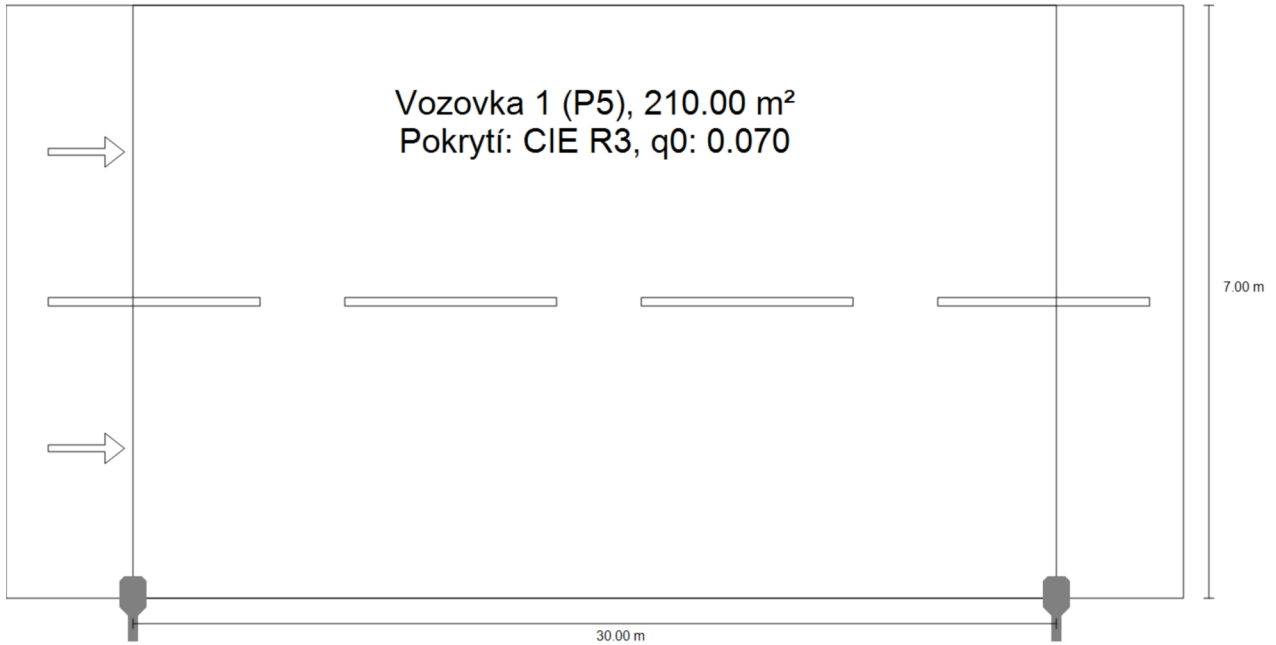
Světelný výtěžek

120.6 lm/W

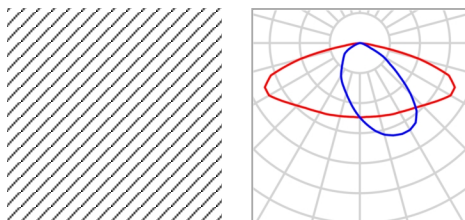
ks	Výrobce	C. výrobku	Název výrobku	P	Φ	Světelný výtěžek
5	DATMO		DLE-68(Mini)-30W_(3000K)_5050 C13301	30.3 W	3504 lm	115.7 lm/W
5	DATMO		DLE-68S(MINI)-10W_(3000K)_1439lm_5050_OS 2612	10.8 W	1295 lm	119.9 lm/W
5	DATMO		DLE68-mini-30W_3000K-DK-5050-160-80-TP-II-M-6H1-U1-5050	29.6 W	3724 lm	125.8 lm/W

Slepá ul.

Shrnutí (do EN 13201:2015)



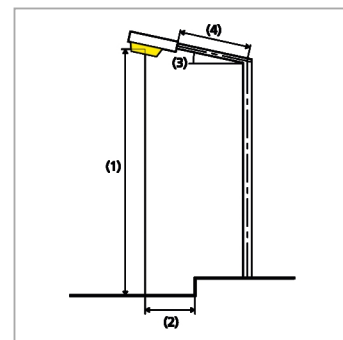
Slepá ul.

Shrnutí (do EN 13201:2015)

Výrobce	DATMO	P	10.8 W
Název výrobku	DLE-68S(MINI)-10W_ (3000K) _1439lm_5050_OS 2612	ΦŽárovka	1440 lm
		ΦSvitidlo	1295 lm
Osazení	1x	η	89.95 %

DLE-68S(MINI)-10W_(3000K)_1439lm_5050_OS 2612 (jednostranně dole)

Vzdálenost sloupů	30.000 m
(1) Výška zavěšení osvětlovacího zdroje	6.000 m
(2) Převis osvětlovacího zdroje nad vozovkou	0.000 m
(3) Sklon ramene	0.0°
(4) Délka ramene	0.500 m
Roční provozní hodiny	4000 h: 100.0 %, 10.8 W
Spotřeba	356.4 W/km
ULR / ULOR	0.00 / 0.00
Max. svítivosti	≥ 70°: 352 cd/klm
Vždy do všech směrů, které u použitelně nainstalovaného svítidla tvoří stanovený úhel se spodní vertikálou.	≥ 80°: 61.2 cd/klm ≥ 90°: 0.00 cd/klm
Třída intenzity světla	G*4
Hodnoty svítivosti v [cd/klm] pro výpočet třídy svítivosti jsou podle ČSN EN 13201:2015 založeny na světelném toku svítidla.	
Třída indexu oslnění	D.6



Slepá ul.

Shrnutí (do EN 13201:2015)

Výsledky pro vyhodnocovací políčka

	Velikost	Vypočítáno	Pož.
Vozovka 1 (P5)	E_m	3.37 lx	[3.00 - 4.50] lx
	E_{min}	0.66 lx	≥ 0.60 lx

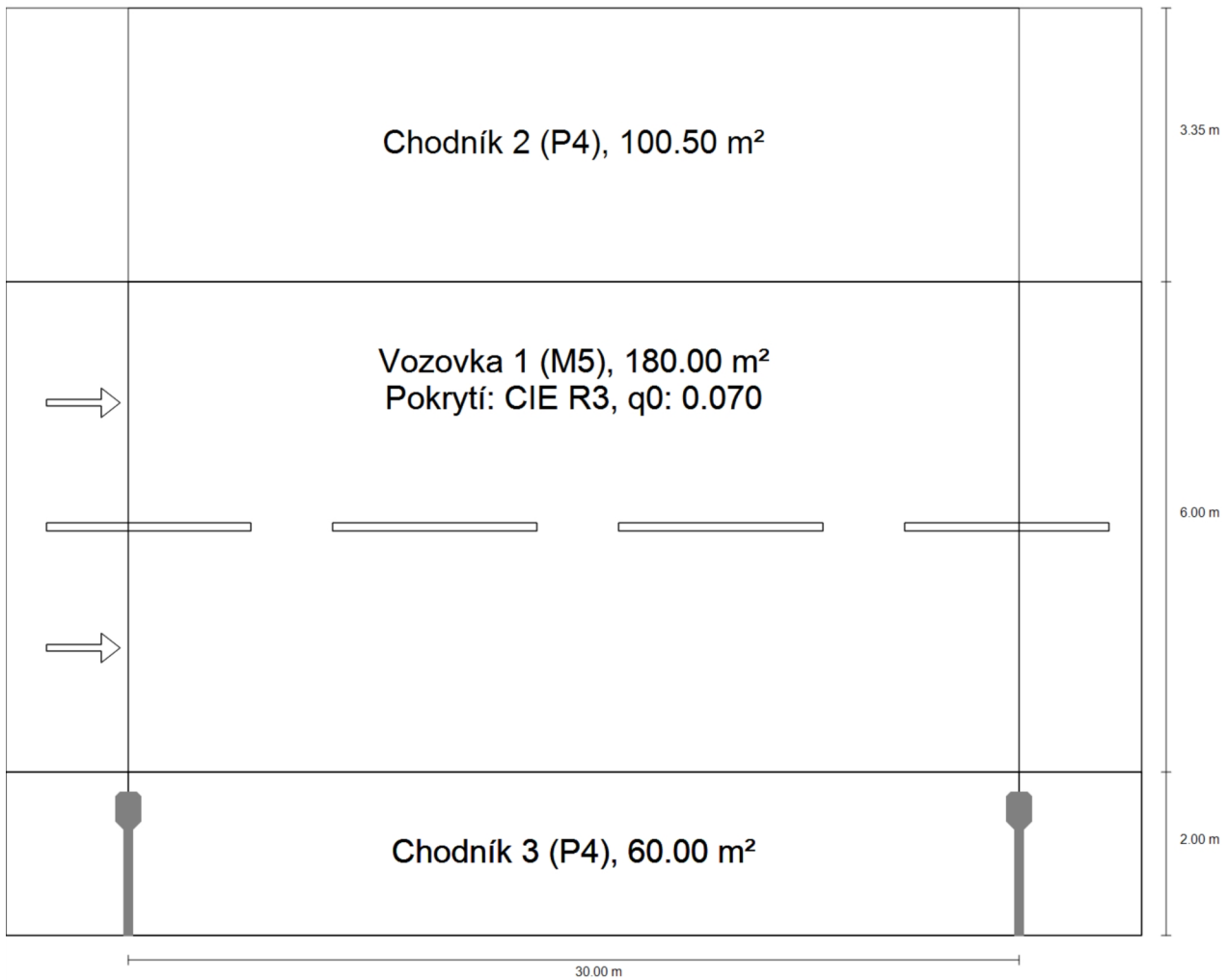
Pro instalaci se počítalo s činitelem údržby 0.95.

Výsledky pro ukazatele energetické účinnosti

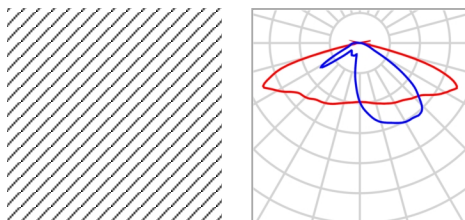
	Velikost	Vypočítáno	Spotřeba
Slepá ul.	D_p	0.015 W/lx*m ²	-
DLE-68S(MINI)-10W_(3000K) _1439lm_5050_OS 2612 (jednostranně dole)	D_e	0.2 kWh/m ² yr,	43.2 kWh/yr

Zborovská - bez zel. pásu

Shrnutí (do EN 13201:2015)



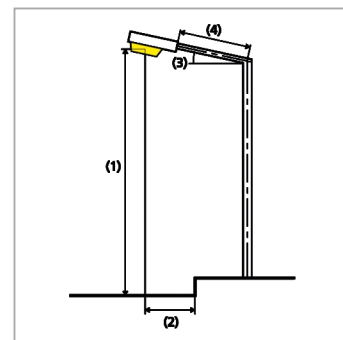
Zborovská - bez zel. pásu

Shrnutí (do EN 13201:2015)

Výrobce	DATMO	P	30.3 W
Název výrobku	DLE-68(Mini)-30W_ (3000K)_5050 C13301	Φ _{žárovka}	3894 lm
Osazení	1x Luxeon_5050	Φ _{svítidlo}	3504 lm
		η	89.99 %

DLE-68(Mini)-30W_(3000K)_5050 C13301 (jednostranně dole)

Vzdálenost sloupů	30.000 m
(1) Výška zavěšení osvětlovacího zdroje	8.000 m
(2) Převis osvětlovacího zdroje nad vozovkou	-0.500 m
(3) Sklon ramene	0.0°
(4) Délka ramene	1.500 m
Roční provozní hodiny	4000 h: 100.0 %, 30.3 W
Spotřeba	999.9 W/km
ULR / ULOR	0.00 / 0.00
Max. svítivosti	≥ 70°: 509 cd/klm
Vždy do všech směrů, které u použitelně nainstalovaného svítidla tvoří stanovený úhel se spodní vertikálou.	≥ 80°: 60.3 cd/klm
	≥ 90°: 20.8 cd/klm
Třída intenzity světla	G*2
Hodnoty svítivosti v [cd/klm] pro výpočet třídy svítivosti jsou podle ČSN EN 13201:2015 založeny na světelném toku svítidla.	
Třída indexu oslnění	D.5



Zborovská - bez zel. pásu

Shrnutí (do EN 13201:2015)

Výsledky pro vyhodnocovací políčka

	Velikost	Vypočítáno	Pož.
Chodník 2 (P4)	E_m	5.24 lx	[5.00 - 7.50] lx
	E_{min}	3.54 lx	≥ 1.00 lx
Vozovka 1 (M5)	L_m	0.52 cd/m ²	≥ 0.50 cd/m ²
	U_o	0.62	≥ 0.35
	U_l	0.83	≥ 0.40
	TI	10 %	≤ 15 %
	$R_{Et}^{(1)}$	0.57	-
Chodník 3 (P4)	E_m	6.16 lx	[5.00 - 7.50] lx
	E_{min}	3.39 lx	≥ 1.00 lx

(1) Informační, není součástí hodnocení

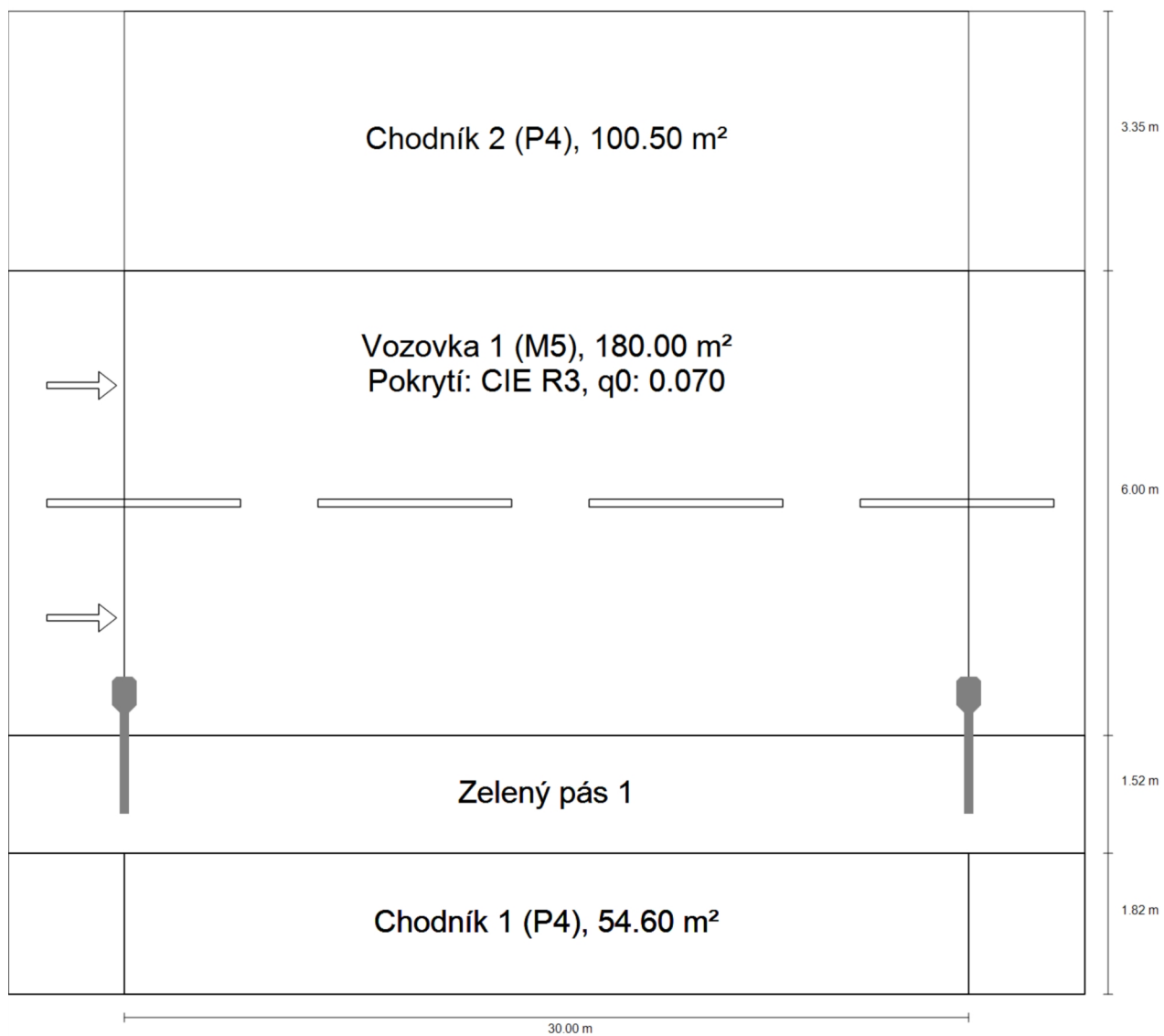
Pro instalaci se počítalo s činitelem údržby 0.95.

Výsledky pro ukazatele energetické účinnosti

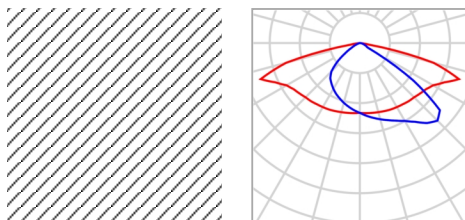
	Velikost	Vypočítáno	Spotřeba
Zborovská - bez zel. pásu	D_p	0.012 W/lx*m ²	-
DLE-68(Mini)-30W_(3000K) _5050 C13301 (jednostranně dole)	D_e	0.4 kWh/m ² yr,	121.2 kWh/yr

Zborovská - v zeleném pásu

Shrnutí (do EN 13201:2015)



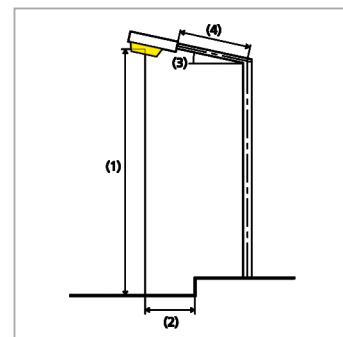
Zborovská - v zeleném pásu

Shrnutí (do EN 13201:2015)

Výrobce	DATMO	P	29.6 W
Název výrobku	DLE68-mini-30W_3000K-DK-5050-160-80-TP-II-M-6H1-U1-5050	Φ _{žárovka}	4040 lm
Osazení	1x	Φ _{světlo}	3724 lm
		η	92.17 %

DLE68-mini-30W_3000K-DK-5050-160-80-TP-II-M-6H1-U1-5050 (jednostranně dole)

Vzdálenost sloupů	30.000 m
(1) Výška zavěšení osvětlovacího zdroje	8.000 m
(2) Převis osvětlovacího zdroje nad vozovkou	0.500 m
(3) Sklon ramene	0.0°
(4) Délka ramene	1.500 m
Roční provozní hodiny	4000 h: 100.0 %, 29.6 W
Spotřeba	976.8 W/km
ULR / ULOR	0.00 / 0.00
Max. svítivosti	≥ 70°: 381 cd/klm
Vždy do všech směrů, které u použitelně nainstalovaného svítidla tvoří stanovený úhel se spodní vertikálou.	≥ 80°: 32.8 cd/klm ≥ 90°: 0.00 cd/klm
Třída intenzity světla	G*4
Hodnoty svítivosti v [cd/klm] pro výpočet třídy svítivosti jsou podle ČSN EN 13201:2015 založeny na světelném toku svítidla.	
Třída indexu oslnění	D.6



Zborovská - v zeleném pásu

Shrnutí (do EN 13201:2015)

Výsledky pro vyhodnocovací políčka

	Velikost	Vypočítáno	Pož.
Chodník 2 (P4)	E_m	5.64 lx	[5.00 - 7.50] lx
	E_{min}	2.33 lx	≥ 1.00 lx
Vozovka 1 (M5)	L_m	0.53 cd/m ²	≥ 0.50 cd/m ²
	U_o	0.56	≥ 0.35
	U_l	0.79	≥ 0.40
	TI	9 %	≤ 15 %
	R_{Et}	0.82	≥ 0.30
Chodník 1 (P4)	E_m	5.86 lx	[5.00 - 7.50] lx
	E_{min}	2.77 lx	≥ 1.00 lx

Pro instalaci se počítalo s činitelem údržby 0.95.

Výsledky pro ukazatele energetické účinnosti

	Velikost	Vypočítáno	Spotřeba
Zborovská - v zeleném pásu	D_p	0.013 W/lx*m ²	-
DLE68-mini-30W_3000K-DK-5050-160-80-TP-II-M-6H1-U1-5050 (jednostranně dole)	D_e	0.4 kWh/m ² yr,	118.4 kWh/yr