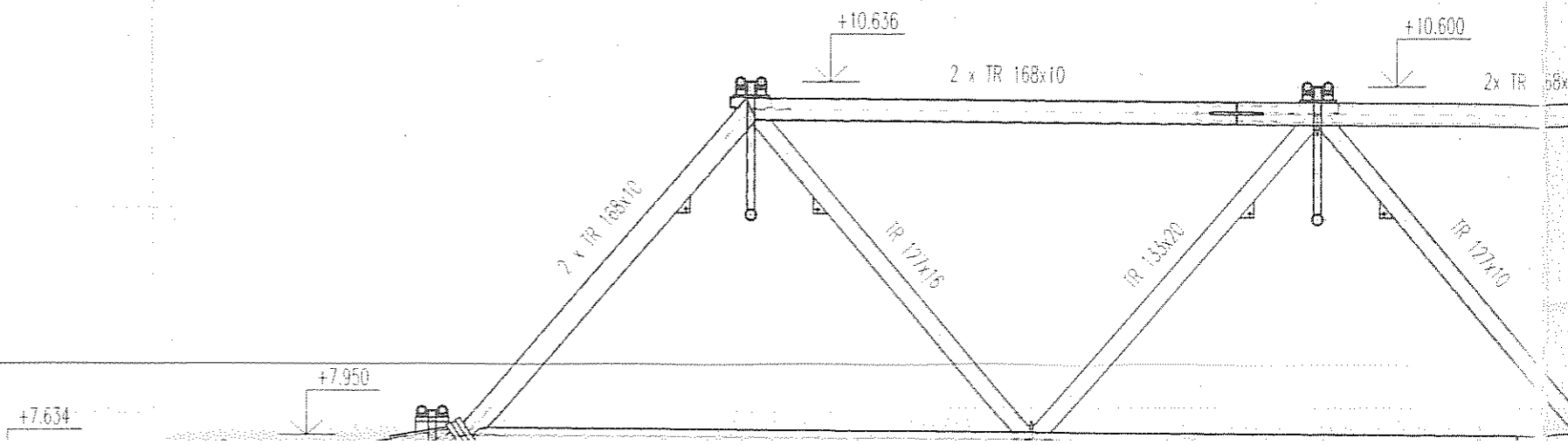
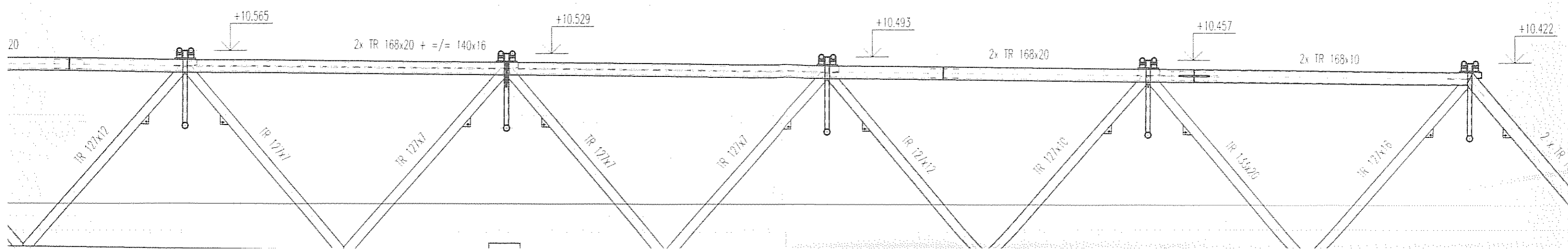
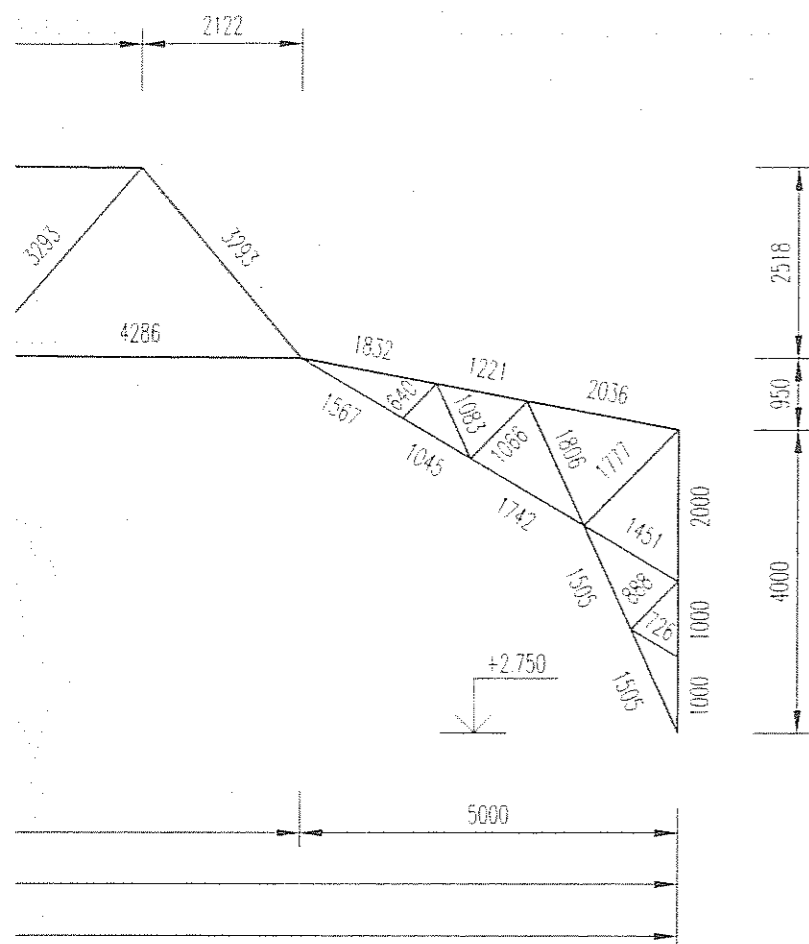
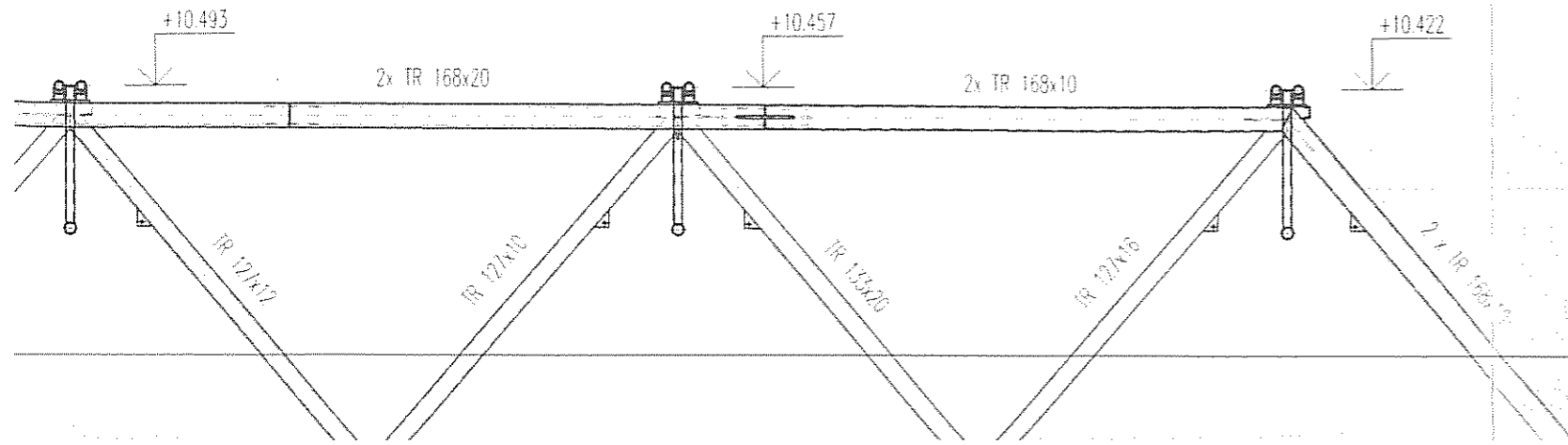


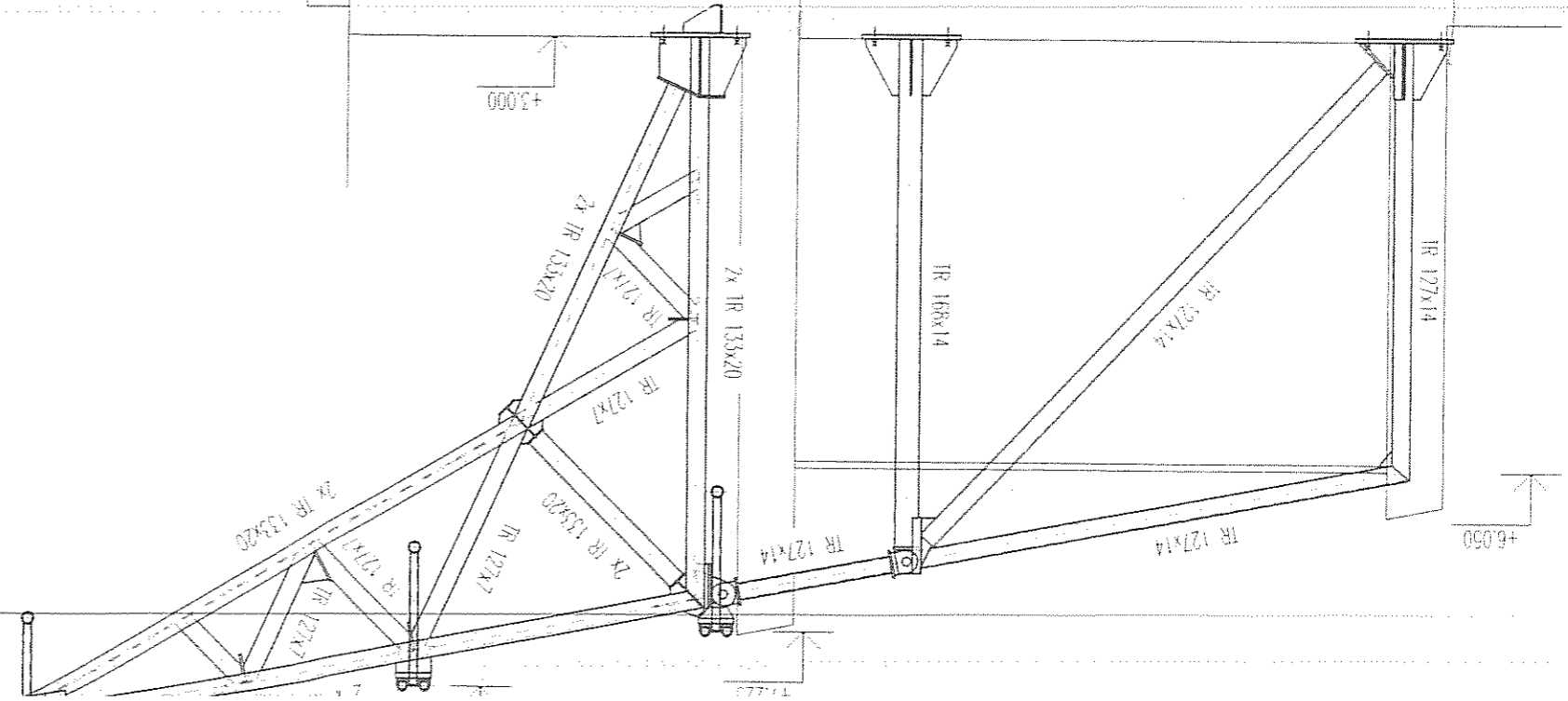
ŘADA " 4,5 "





REVISIONS				
Index	Zone	Description	Date	Approved



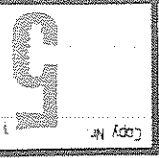


IR 133x16



0.000

WAVE 100



Copy No. DK-003

Hlavní příčná vazba

Scale 1:50

ZASTŘEŠENÍ ZIMNÍHO STADIONU VE DVŮŘE KRÁLOVÉ NAD LABEM

Date V1.2000 Arch. Nr. 20014 DWG Name ZSD\_RAD4

MĚSTO DVŮŘE KRÁLOVÉ NAD LABEM Investor

Designed ING TUMA



ING RICHARD TUMA  
HOSTKOVICE 32, DAČICE 380 01  
iČO: 608 21 574, DIČ: 087-6903211447, TEL./FAX: 0332-420543, Č.I.U.: 2359335-754/0600

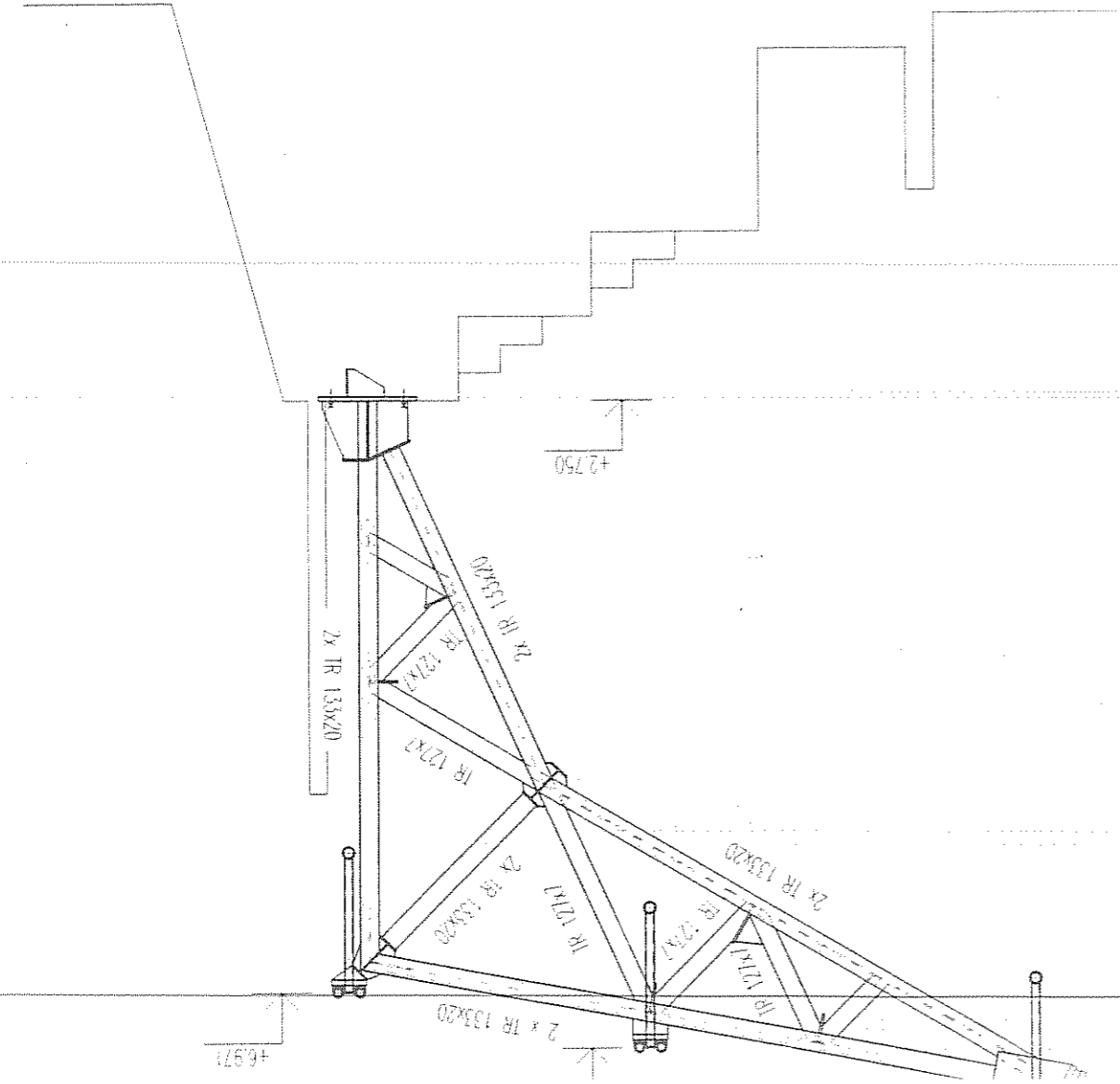
UNITS SPECIFIED: ANGULAR Units = mm X = 0.5 mm Do Not Scale Drawing

architektonická a inženýrská společnost s r.o. Rooseveltova 2855, DVŮŘE KRÁLOVÉ NAD LABEM telefon: (0437) 5261, fax: (0437) 829122

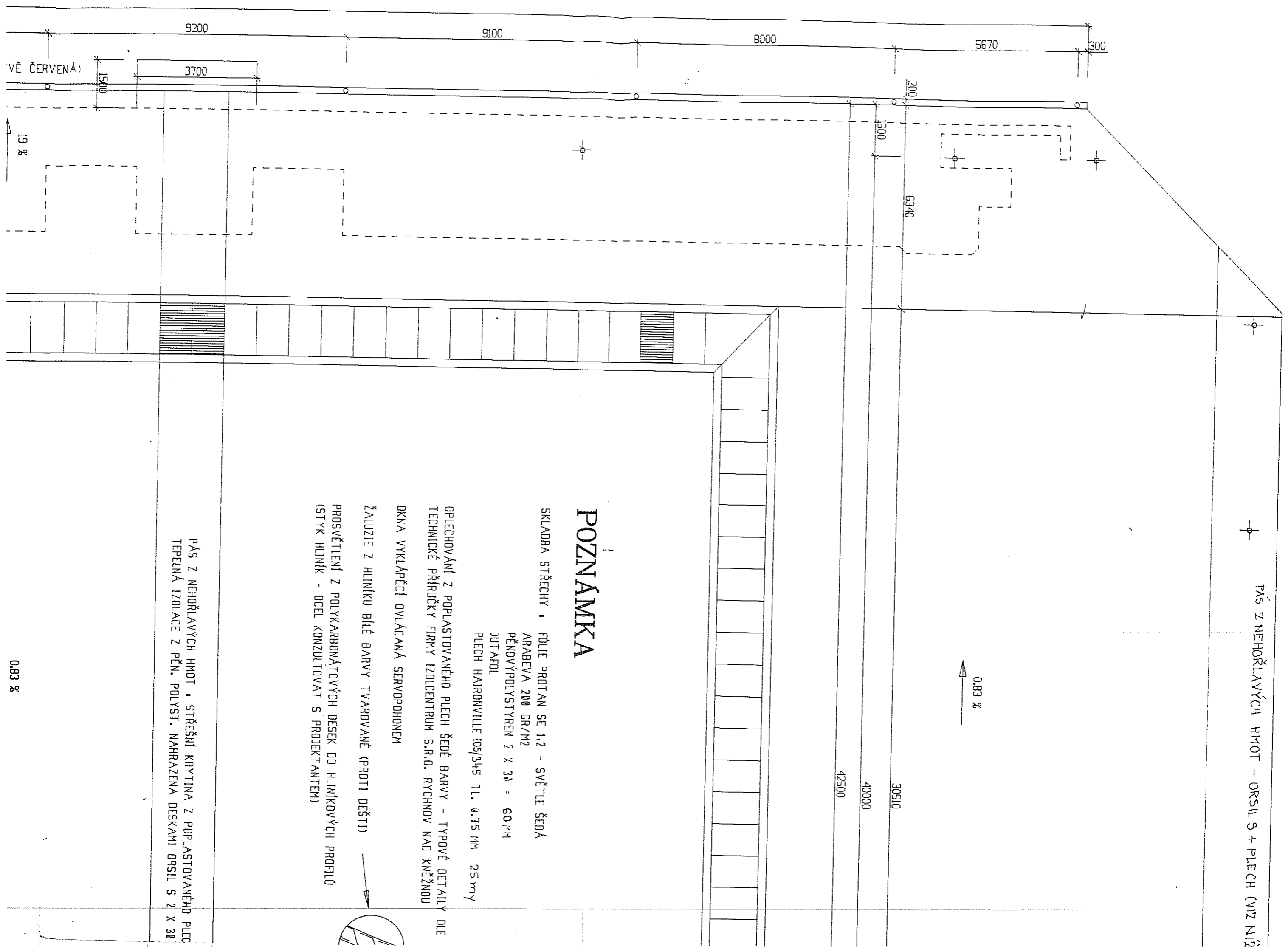


General Designer: ING PAVLÍČEK

PODĚĀHA ZMĚNOVĚ SLUŽBY  
STAMP s.r.o., Náchod



TR 135x16




PÁS Z NEHOŘLAVÝCH HMOT - DRSIL S + PLECH (VIZ NÍŽ)

0,83 ‰

30510  
40000  
42500

## POZNÁMKA

SKLADBA STŘECHY • FÓLIE PROTAN SE 1,2 - SVĚTLÉ ŠEDÁ  
ARABEVA 200 GR/M<sup>2</sup>  
PĚNOVÝPOLYSTYREN 2 X 30 = 60 MM  
JUTA FOL  
PLECH HAIRONVILLE 105/345 TL. 0,75 MM 25 my

OPLECHOVÁNÍ Z POPLASTOVANÉHO PLECH ŠEDÉ BARVY - TYPOVÉ DETAILY DLE  
TECHNICKÉ PŘÍRUČKY FIRMY IZOLCENTRUM S.R.O. RYCHNOV NAD KNĚŽNOU  
OKNA VYKLÁPĚCÍ OVLÁDANÁ SERVOPOHONEM  
ŽALUZIE Z HLINÍKU BÍLÉ BARVY TVAROVANÉ (PROTI DEŠTI) 

PÁS Z NEHOŘLAVÝCH HMOT • STŘEŠNÍ KRYTINA Z POPLASTOVANÉHO PLECH  
TEPELNÁ IZOLACE Z PĚN. POLYST. NAHRAZENA DESKAMI DRSIL S 2 X 30

0,83 ‰

VĚ ČERVENÁ)

19 ‰

9200 9100 8000 5670 300

15100 3700

200

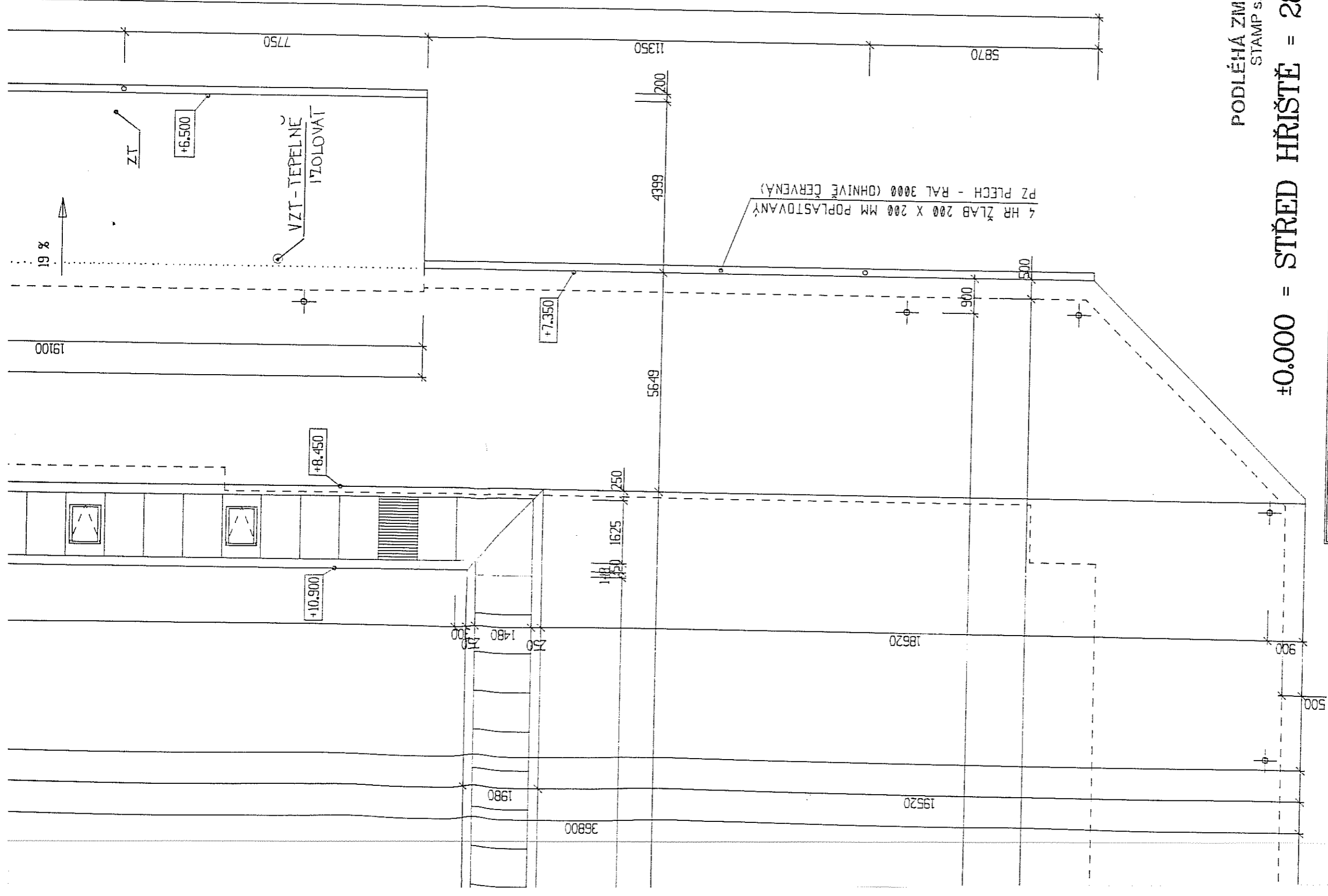
1600

6340









PODLÉHÁ ZMĚNOVÉ SLUŽBĚ  
STAMP s.r.o., Náchod 2

±0.000 = STŘED HRŠTĚ = 284.97 B.p.v. 4

**trio**

architektonická a inženýrská společnost s r. o.  
Rooseveltova 2855, DVŮR KRÁLOVÉ nad Labem

PROJEKT

tel.: (0437) 621 261, tel+fax: (0437) 829 122

VED. PROJEKTANT,  
ING. M. PAVLIČEK

ZODP. PROJEKTANT,  
ING. MAREK PAVLIČEK

VYPRACOVAL,  
ING. MAREK PAVLIČEK

MÍSTO, DVŮR KRÁLOVÉ N/L  
OKRES, TRUTNOV

Č.ZAK. STUPEŇ PD,  
41/00 PROJEKT STAVBY

DATUM, MĚŘÍTKO  
07 2000 1:100

FORMÁT,  
9\*A4

INVESTOR, MĚSTO DVŮR KRÁLOVÉ NAD LABEM

VÝKR.Č.

AKCE, ZASTŘEŠENÍ ZS-S0 01 TRIBUNY A ZASTŘEŠENÍ  
PŮDORYS STŘECHY

AR.04